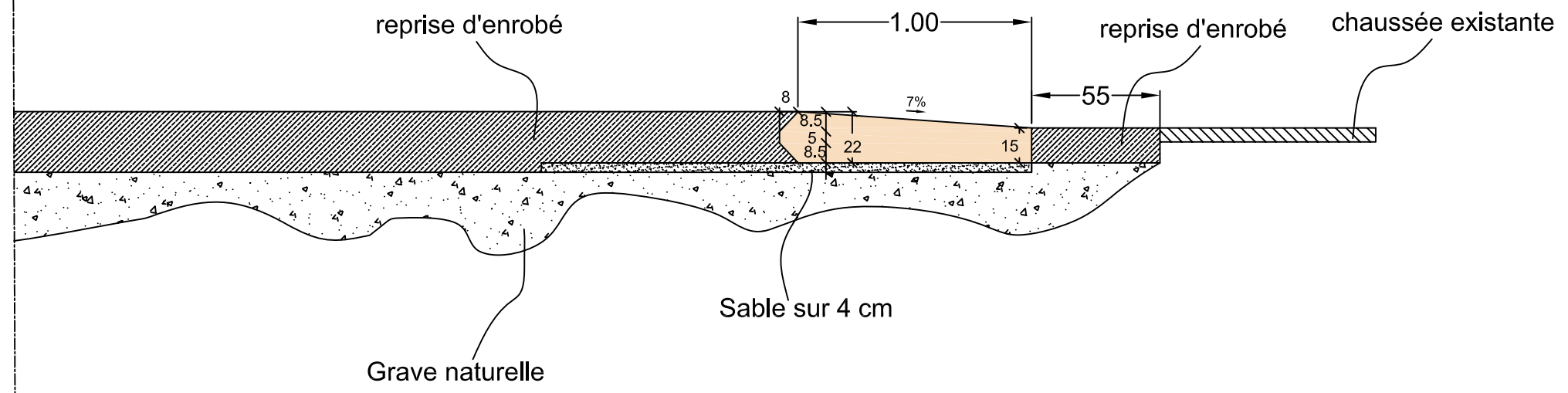
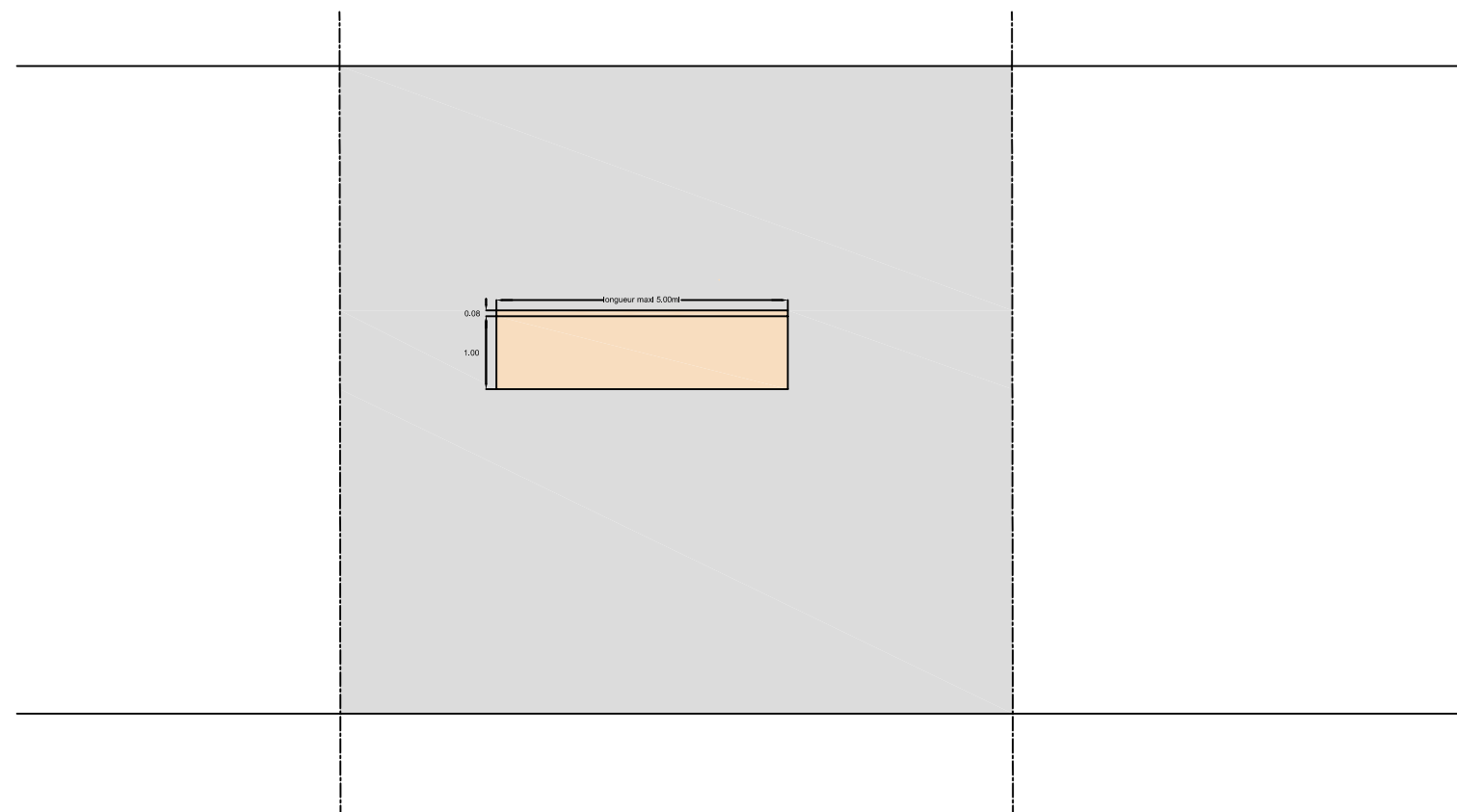


# Vue en coupe

COUPE DE PRINCIPE  
Ech : 1/25 ème



# Vue de dessus



PLAN DE PRINCIPE  
Echelle : 1/100 ème